



শেখ হাসিনার মূলনীতি
গ্রাম শহরের উন্নতি

স্মারক নংঃ- ৪৬.০৩.২৬০০.০৪৩.৩৫.০০২.১৮ - ৩০২৪

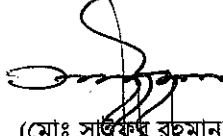
তাং- ১৬/০৪/২০২৩ খ্রিঃ

অফিস আদেশ

সকলের অবগতির জন্য জানানো যাচ্ছে যে, শুষ্ক মৌসুমে ভূগর্ভস্থ পানির সর্বনিম্ন স্থিতিতলের ইউনিয়ন ভিত্তিক সংগৃহীত তথ্য আবশ্যিকভাবে আগামী ৩১ মে, ২০২৩ এর মধ্যে প্রত্যেক উপজেলার উপ-সহকারী প্রকৌশলীর কার্যালয় হতে ওয়ের অ্যাপলিকেশনের মাধ্যমে উক্ত এন্ট্রি প্রদান এবং জেলার নির্বাহী প্রকৌশলীর কার্যালয় হতে উক্ত তথ্য যাচাইপূর্বক ওয়ের অ্যাপলিকেশনের মাধ্যমে সাবমিট/ প্রেরণের জন্য অনুরোধ করা হল। হার্ডকপি সংযুক্ত ছক মোতাবেক প্রত্যেক উপজেলা কার্যালয় কর্তৃক স্ব স্ব জেলার নির্বাহী প্রকৌশলীর কার্যালয়ে প্রেরণ এবং নির্বাহী প্রকৌশলী, গবেষণা ও উন্নয়ন বিভাগ, ঢাকা বরাবর অনুলিপি প্রেরণের জন্য বলা হল।

উল্লেখ্য যে, পানির সর্বনিম্ন স্থিতিতল পরিমাপের ক্ষেত্রে যে সকল ইউনিয়নে অধিদপ্তরীয় স্থায়ী পর্যবেক্ষনমূলক (Observation) নলকূপসমূহ রয়েছে সে সকল নলকূপ হতে আবশ্যিকভাবে তথ্য সংগ্রহ করতে হবে। ওয়েব অ্যাপলিকেশনের মাধ্যমে ডাটা এন্ট্রির লিঙ্ক ও ম্যানুয়াল এবং স্থায়ী পর্যবেক্ষনমূলক নলকূপ সমূহের তথ্য অধিদপ্তরীয় ওয়েবসাইট এর গবেষণা ও উন্নয়ন সংক্রান্ত উইন্ডোতে সংরক্ষিত রয়েছে। যে কোন কারিগরী সমস্যা সমাধানে ও সহায়তার জন্য নির্বাহী প্রকৌশলী, গবেষণা ও উন্নয়ন বিভাগ বরাবর (০১৭৯২৯৮৬৯৮২) যোগাযোগের জন্য অনুরোধ করা হলো।

সংযুক্তিঃ তথ্য প্রদানের ছক ও নির্দেশিকা।

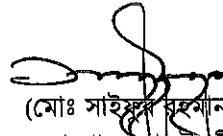

(মোঃ সাইফুদ্দীন রহমান)
তত্ত্বাবধায়ক প্রকৌশলী
১৬/০৪/২০২৩

স্মারক নংঃ- ৪৬.০৩.২৬০০.০৪৩. ৩৫.০০২.১৮ - ৩০২৪/৬০০

তাং- ১৬/০৪/২০২৩ খ্রিঃ

অবগতি ও প্রয়োজনীয় ব্যবস্থা গ্রহণের (প্রয়োজ্য ক্ষেত্রে) জন্য অনুলিপি প্রেরণ করা হলঃ

- ১। প্রধান প্রকৌশলী, জনস্বাস্থ্য প্রকৌশল অধিদপ্তর, বাংলাদেশ সরকার, ঢাকা।
- ২। অতিরিক্ত প্রধান প্রকৌশলী, (পানিসম্পদ) জনস্বাস্থ্য প্রকৌশল অধিদপ্তর, বাংলাদেশ সরকার, ঢাকা।
- ৩। তত্ত্বাবধায়ক প্রকৌশলী, জনস্বাস্থ্য প্রকৌশল অধিদপ্তর, ----- সার্কেল।
- ৪। নির্বাহী প্রকৌশলী, জনস্বাস্থ্য প্রকৌশল অধিদপ্তর, গবেষণা ও উন্নয়ন বিভাগ, ঢাকা।
- ৫। নির্বাহী প্রকৌশলী, জনস্বাস্থ্য প্রকৌশল অধিদপ্তর, ----- জেলা।
- ৬। সহকারী প্রকৌশলী, জনস্বাস্থ্য প্রকৌশল অধিদপ্তর, ----- উপজেলা,----- জেলা।
- ৭। উপ-সহকারী প্রকৌশলী, জনস্বাস্থ্য প্রকৌশল অধিদপ্তর, ----- উপজেলা,----- জেলা।


(মোঃ সাইফুদ্দীন রহমান)
তত্ত্বাবধায়ক প্রকৌশলী
১৬/০৪/২০২৩

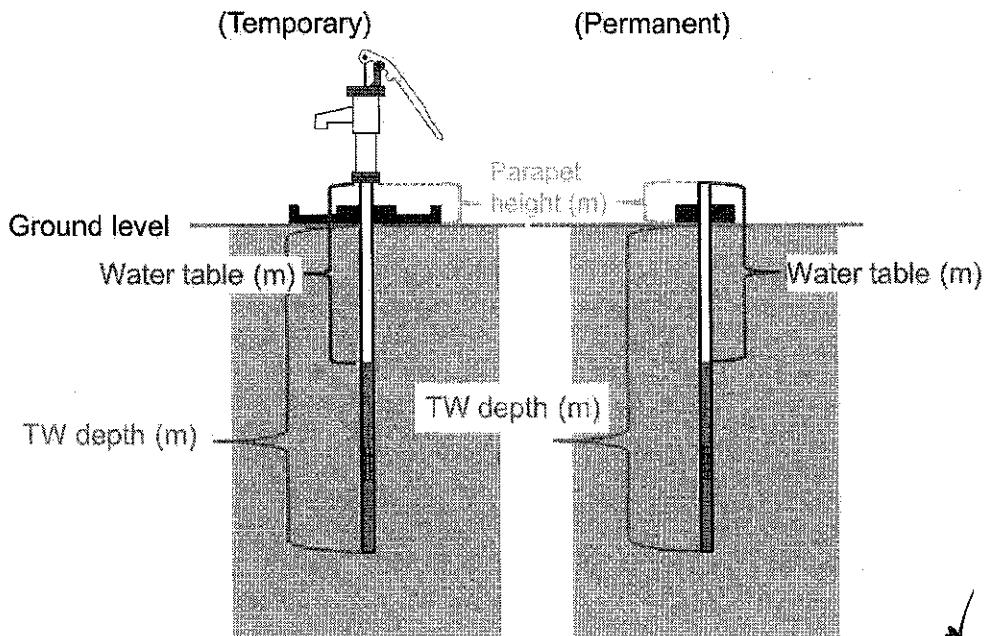
Data Entry Manual
of
Groundwater Surveillance and Monitoring (GSM) Database

- ১। জনস্বাস্থ্য প্রকৌশল অধিদপ্তর এর অফিসিয়াল ওয়েবসাইটে প্রবেশ করুন। সফল করে নিচের দিকে যান এবং “গবেষণা ও উন্নয়ন সংক্রান্ত” বক্সে “ভূগর্ভস্থ পানির উৎসের নিরীক্ষন ডাটাবেস (জেলা ও উপজেলা)” অপশন এ ক্লিক করুন।
- ২। প্রদর্শিত হকে ‘Sign In’ পেজ এ প্রবেশ করার লিঙ্ক, ‘Username’ ও ‘Password’ হিসেবে ব্যবহৃত জেলা/উপজেলার নামের বানানসহ তালিকা, ডাটাবেসে ডাটা এন্ট্রি ম্যানুয়াল, স্থায়ী অবসারভেশন ওয়েল এর তালিকা, ডাটা এন্ট্রির ভিডিও টিউটোরিয়াল প্রভৃতি সংরক্ষিত রয়েছে।
- ৩। ‘Sign In’ পেজ এ প্রবেশ করার জন্য উক্ত হকে ‘ভূগর্ভস্থ পানির উৎসের নিরীক্ষন ডাটাবেস’ লেখাটির ডান পাশে ‘Link’ লেখা আইকনটিতে চাপুন।
- ৪। ‘Username’ ও ‘Password’ লিখে সাইন ইন করুন। উল্লেখ্য, ছোট হাতের লেখা জেলা/উপজেলার নামই হলো ‘Username’ ও ‘Password’। যে সকল জেলা/উপজেলার নাম ২ শব্দ বিশিষ্ট, সে সকল নামের মাঝে ড্যাশ (-) চিহ্ন বসবে। যেমনঃ ‘bagerhat-sadar’, ‘faridpur-sadar’ ইত্যাদি।
- ৫। নাম ও পদবীসহ অন্যান্য তথ্য ‘Edit’ বাটন-এ চেপে হালনাগাদ করুন। তথ্য দেয়া সম্পন্ন হলে ‘Save’ বাটন-এ চাপুন।
- ৬। প্রদানকৃত তথ্যগুলো ঠিক আছে কিনা ভালভাবে দেখে নিন। ঠিক থাকলে ‘Acknowledgement’ বাটন-এ চাপুন।
- ৭। পানির স্থিতিতল ও গুণগত মানের তথ্য প্রদানের জন্য প্রথমে পরিদর্শন (অবসারভেশন) নলকূপ রেজিস্টার করতে হবে। গবেষণা ও উন্নয়ন বিভাগ হতে অধিদপ্তর কর্তৃক স্থায়ীভাবে স্থাপিত পরিদর্শন (অবসারভেশন) নলকূপ রেজিস্টার করা হবে এবং যেসকল ইউনিয়নে এখন পর্যন্ত স্থায়ী পরিদর্শন নলকূপ স্থাপিত হয় নাই শুধুমাত্র সেই ইউনিয়নেই উপজেলা হতে অস্থায়ী পরিদর্শন (অবসারভেশন) নলকূপ রেজিস্টার করতে হবে।
৮. কোন ইউনিয়নে ইতিপূর্বে স্থাপিত স্থায়ী পরিদর্শন (অবসারভেশন) নলকূপ এর তথ্য রেজিস্ট্রেশন করা না পাওয়া গেলে গবেষণা ও উন্নয়ন বিভাগ এর মাধ্যমে রেজিস্ট্রেশন এর ব্যবস্থা করতে/জানাতে হবে। এক্ষেত্রে অস্থায়ী নলকূপ রেজিস্টার করা উচিত হবে না।
- ৯। প্রতি ইউনিয়নে কমপক্ষে ২ ধরনের স্থায়ী/অস্থায়ী পরিদর্শন (অবসারভেশন) নলকূপ রেজিস্ট্রেশন থাকতে হবে। পূর্বে রেজিস্টার করা হয়ে থাকলে সরাসরি উপরে ডান দিকে ‘Measured Data’ অপশনে চাপুন এবং ১৮ নং পয়েন্ট থেকে অনুসরণ করুন।
- ১০। টিউবওয়েল রেজিস্টার করার জন্য উপরে ডান দিকের ‘Observation well’ নামক অপশনটিতে চাপুন।
- ১১। ‘Register’ অপশন-টিতে চাপুন এবং পরবর্তী পেজটিতে ‘District’ এবং ‘Upazila’ অপশনে নামগুলো ঠিক আছে কিনা দেখে ‘Select’ বাটন-এ চাপুন।
- ১২। যে কোন ইউনিয়ন এর টিউবওয়েল রেজিস্টার করার জন্য ‘Water Point ID’ নামক কলাম বরাবর ‘Register well’ আইকন / লেখাটিতে চাপুন। সংগৃহীত তথ্য প্রদান করার জন্য।
- ১৩। ইউনিয়ন, গ্রাম ও টিউবওয়েল এর ধরণ নির্ধারণ করুন এবং ‘Select’ বাটন-এ চাপুন।

✓

- ১৪। স্থাপনার তারিখ, ভূমির ধরণ, মালিকানা, পানির উৎসের ধরণ ও সিরিয়াল নম্বর সাবধানতার সাথে প্রদান করুন।
- ১৫। 'Water Point ID' নামক ঘরটির পাশে 'Generate Water Point ID' অপশন-টিতে চাপার মাধ্যমে 'পানির উৎস নং' উৎপন্ন করুন। Parapet Height / প্যারাপেট উচ্চতা বুঝতে না পারলে নীচের চিত্র দেখুন।
- ১৬। অন্যান্য ঘরগুলোতে যথাযথ তথ্য সমূহ যথাযথ স্থানে প্রদান করুন এবং 'Submit' বাটন টিতে ক্লিক করুন।
- ১৭। টিউবওয়েল রেজিস্ট্রেশন হয়ে গেলে উপরে ডান দিকে 'Measured Data' অপশনটিতে চাপুন।
- ১৮। 'Enter' বাটনে চাপুন।
- ১৯। নির্দিষ্ট সাল ও মৌসুম নির্বাচন করুন। জেলা এবং উপজেলার নাম ঠিক আছে কিনা দেখে 'Select' বাটন-টিতে চাপুন।
- ২০। এরপর পানির স্থিতিতল ও গুণগত মান (আপাতত optional) এর তথ্য প্রদান করুন।
- ২১। তথ্যগুলো সংরক্ষিত রাখার জন্য অথবা তথ্য প্রদানে বিরতি নিয়ে পুনরায় একই স্থান থেকে শুরু করতে চাইলে নিচে 'Save' বাটন-এ চাপুন।
- ২২। প্রদানকৃত তথ্য চূড়ান্ত করতে 'Submit' বাটন-টি চাপুন।
- ** পানির স্থিতিতল ও গুণগত মানের তথ্য দেয়ার পূর্বে অবশ্যই একটি ইউনিয়নে ২ ধরনের টিউবওয়েল রেজিস্টার করতে হবে।
- ** সকল ইউনিয়নের কমপক্ষে ২ ধরনের টিউবওয়েল রেজিস্ট্রেশন এবং ডাটা প্রদানের পরেই কেবল তথ্য সাবমিট করা যাবে।
- ** নির্দিষ্ট কিছু উপজেলার ক্ষেত্রে মাত্র এক ধরনের টিউবওয়েল রেজিস্ট্রেশন করলেই হবে। এ ক্ষেত্রে, সেই নির্দিষ্ট উপজেলাগুলো ঢাকা ডিপিএইচই এর গবেষণা ও উন্নয়ন বিভাগের সাথে যোগাযোগ করবে।

Figure of an observation well



ভূগর্ভস্থ পানির সর্বনিম্ন স্থিতিতলের তথ্য, ২০২৩

জেলাঃ

উপজেলাঃ

ইউনিয়ন	অগভীর নলকূপ (≤ ৬১ মিটার)			পরিমিত গভীর নলকূপ (৬২ - ১৫০ মিটার)			গভীর নলকূপ (≥ ১৫১ মিটার)		
	সর্বনিম্ন স্থিতিতল (মিটার)	তথ্য সংগ্রহের তারিখ	DPHE স্থায়ী অবজারভেশন নলকূপ হতে সংগৃহীত কিনা (হ্যা/না)	সর্বনিম্ন স্থিতিতল (মিটার)	তথ্য সংগ্রহের তারিখ	DPHE স্থায়ী অবজারভেশন নলকূপ হতে সংগৃহীত কিনা (হ্যা/না)	সর্বনিম্ন স্থিতিতল (মিটার)	তথ্য সংগ্রহের তারিখ	DPHE স্থায়ী অবজারভেশন নলকূপ হতে সংগৃহীত কিনা (হ্যা/না)

* প্রতিটি ইউনিয়ন হতে কমপক্ষে দুই ধরনের নলকূপের তথ্য প্রদান করতে হবে।

তথ্য সংগ্রহ ও প্রেরণকারীগনের

নামঃ

পদবীঃ

ফোন নম্বরঃ